

Rozdzielnica typu RKS3-2RP/42H

na napięcie znamionowe 500V



Rozdzielnica typu RKS3-2RP/42H urządzeniem elektrycznym, przeznaczonym do stosowania w podziemnych wyrobiskach górniczych, niezagrażonych wybuchem i na powierzchni.

Rozdzielnica typu RKS3-2RP/42H przeznaczona jest do łączenia i załączania odbiorników (zwłaszcza napinacza i zwalniających przenośnika taśmowego) do sieci kopalnianej 3-fazowej z izolowanym punktem gwiazdowym transformatora (systemu IT) na napięcie znamionowe sieci 500V.

DANE TECHNICZNE:

Stopień ochrony obudowy
Napięcie znamionowe zasilania
Maksymalny prąd znamionowy odpyływów
Liczba odpyływów 500 V
Gabaryty
Masa

IP54
500VAC, 50 Hz
wg. Tab. 1
od 2 do 6*
1600mm x 1000mm x 370mm (wys. x szer. x głęb.)
80 kg

Tab.1

Napięcie obwodów głównych [V]	Maksymalny prąd podłączonych odbiorników [A]						Maksymalny prąd zacisków od strony zasilania [A]
	Odpływy						
	Napęd		Zwalniaki				
	Napinacz	Hamulec napinacza	1	2	3	4	
500	32	0,19	5	5	5	5	400

Uwaga: na życzenie liczba odpływów zwalniaków może się zmieniać od 1 do 4.

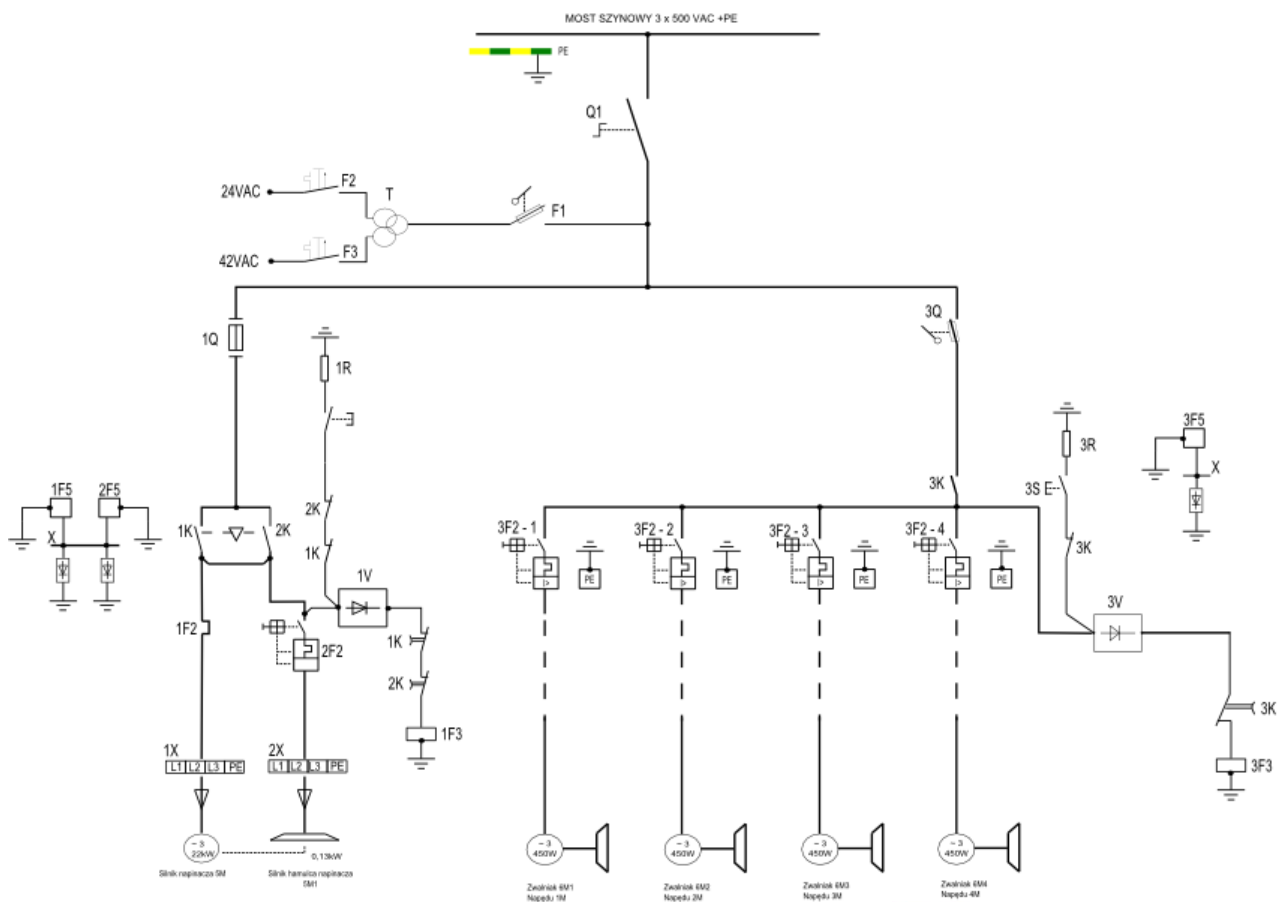
BUDOWA

Rozdzielnica wykonana jest w obudowie z blachy stalowej. Całość umieszczona na wspólnej ramie nośnej, obudowa posiada uchwyty umożliwiające zawieszenie rozdzielnic na łańcuchu albo postawienie jej bezpośrednio na spągu.

OPIS DZIAŁANIA

Sterowanie stycznikami roboczymi może odbywać się tylko w zdalnie poprzez system (INCOM, INRELAY, PROMOS, inne). Styczniki 1K i 2K pracują w układzie rewersyjnym i poprzez blokadę mechaniczną i elektryczną niemożliwe jest ich jednoczesne załączenie.

SCHEMAT IDEOWY



Zamowienia należy składać pisemnie lub taxem na adres:

Instal-Service PL

Spółka z ograniczoną odpowiedzialnością
Spółka komandytowa

58-506 Jelenia Góra, ul. Wrocławska 15a
tel. (+48 075) 64-57-950
fax. (+48 075) 64-57-951
e-mail: instal@instal-service.pl